

新型コロナウイルス感染症対策

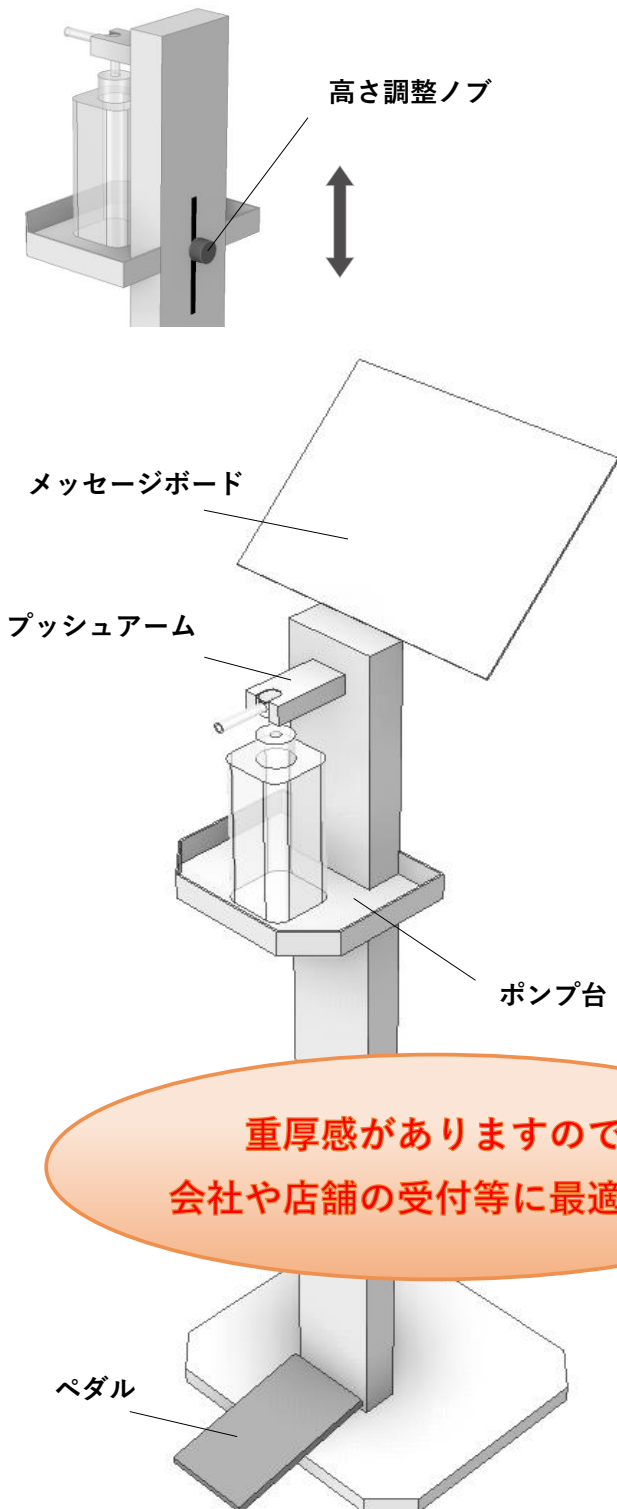
# 足踏み式消毒液ポンプスタンド

製品番号 SFP2009-001

販売希望価格 ~~¥29,800~~ **¥25,000** (税別)

## 【製品の主な特徴】

- ・手を触れずに消毒液の塗布が可能です
- ・オールステンレス製で外観、剛性に優れます
- ・幅広い容器サイズに対応可能です
- ・塗布量の調節が簡単に出来ます
- ・メンテナンスが容易で衛生的です



重厚感がありますので  
会社や店舗の受付等に最適です



 株式会社 須藤精密

東京都西多摩郡瑞穂町殿ヶ谷552-6  
TEL : 042-557-5700  
Web : <http://www.sudo-precise.co.jp>



お電話もしくはホームページのお問合せフォームよりお気軽にお問合せ下さい。